

TRANSFORMATEURS TRIPHASÉS D'ISOLEMENT type TP

Transformateurs d'isolement pour usage général
Three phase transformers for general use - Model TP

- Caractéristiques électriques suivant normes NF EN 61558-2-1 et NF EN 60076-1
- Fréquence : 50 Hz - 60 Hz
- Primaire : 600 V maximum
- Isolants : classe B ou F suivant NF C 26-206
- Sorties sur bornes cloisonnées
- Visseries, ferrures, traitées anti-corrosion
- Température ambiante : 35 °C maximum
- Degré de protection : IP 00
- Classe I (borne de mise à la terre)
- Appel de courant ≤ 25 In

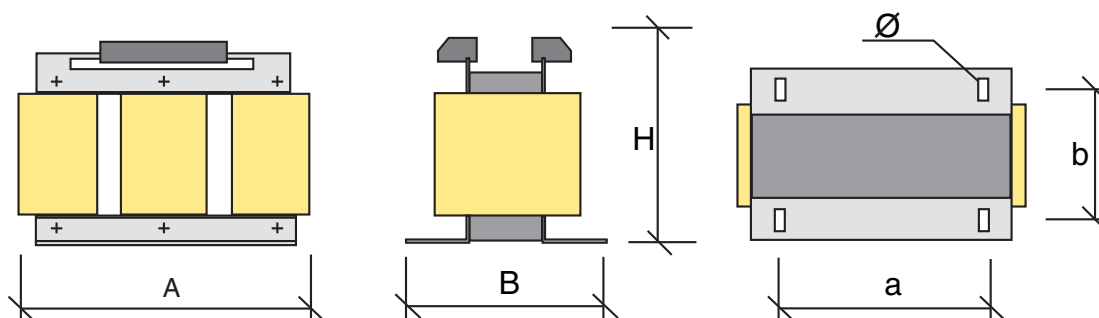
- Electrical characteristics comply with NF EN 61558-2-1 and NF EN 60076-1
- Frequency : 50 Hz - 60 Hz
- Primary : maximum voltage of 600 V
- Class of insulation : class B or F to IEC standard 60085
- Outputs on partitioned terminals
- All screws, bolts and ironwork fittings are protected against corrosion
- Maximum ambient temperature : 35 °C
- Degree of protection : IP 00
- Class I (earthing terminal)
- Inrush current lower than 25 In



References	Mark Number	Rated Power	No load losses	Load losses	Voltage drop	Short circ. volt	Efficiency 4/4	Dimensions (mm)			Fastenings (mm)			Approxim. weight
Références*	Types	Puissance assignée	Pertes à vide	Pertes en charge	Chute de tension	Tension de c. circuit	Rendement c. circuit	Encombrements (mm)			Fixations (mm)			Poids approxim.
		(VA)	(W)	(W)	(%)	(%)	(%)	A	B	H	a	b	Ø	(kg)
28M18.....	TP 100	100	4,1	14,3	12,5	10,56	84,5	120	61	125	100	42,5	6x13	2,30
28M21.....	TP 160	160	5,8	20	11,1	9,32	86,1	120	70	125	100	51,5	6x13	3,10
28M22.....	TP 200	200	7,8	20,9	9,5	7,89	87,5	120	80	125	100	61,5	6x13	3,70
28M23.....	TP 250	250	9,4	23	8,4	7,04	88,5	150	119	150	125	62	6x13	4,90
28M25.....	TP 315	315	12,5	26,3	7,7	6,4	89,1	150	127	150	125	72	6x13	5,70
28M26.....	TP 400	400	13,1	33,6	7,7	6,47	89,5	180	120	175	150	65	8x18	6,80
28M27.....	TP 500	500	15,3	40,3	7,45	6,38	90	180	125	175	150	70	8x18	7,50
28M28.....	TP 630	630	17,5	43,2	6,4	5,36	91,2	180	130	175	150	75	8x18	8,60
28M30.....	TP 800	800	22	59,6	6,9	5,59	90,7	180	140	175	150	85	8x18	10,20
28M31.....	TP 1000	1000	26	73	6,8	5,05	91	180	150	175	150	95	8x18	11,70
28M32.....	TP 1250	1250	33	80	6	4,46	91,8	180	165	175	150	110	8x18	14,10
28M34.....	TP 1600	1600	39	103	6,1	4,55	91,8	240	120	230	200	90	8x18	17,30
28M35.....	TP 2000	2000	47	112	5,3	3,98	92,6	240	130	230	200	100	8x18	20,60
28M36.....	TP 2500	2500	59	114	4,4	3,29	93,5	240	145	230	200	115	8x18	25,40
28M38.....	TP 3150	3150	73	151	4,6	3,42	93,4	300	160	280	250	100	8,5x20	31,30
28M39.....	TP 4000	4000	85	161	3,9	2,95	94,2	300	170	280	250	110	8,5x20	37,60
28B40.....	TP 5000	5000	85	228	4,35	4,5	94,1	300	170	280	250	110	8,5x20	41,00
28B41.....	TP 6300	6300	110	240	3,7	3,85	94,7	300	190	280	250	130	8,5x20	49,80

Les cotes B et H peuvent varier en fonction des intensités : nous consulter.
Pour puissances et caractéristiques différentes : nous consulter.

* Chaque appareil est défini par une référence constituée de 12 caractères : les 5 premiers caractères sont indiqués, les caractères suivants désignent les tensions, prises de réglages et autres options.



TRANSFORMATEURS TRIPHASÉS D'ISOLEMENT type TPP sous coffret

Transformateurs d'isolement pour usage général
Three phase transformers for general use - Model TP with enclosure

- Caractéristiques électriques suivant norme NF EN 61558-2-1 et NF EN 60076-1
- Fréquence : 50 Hz - 60 Hz
- Primaire : 600 V maximum
- Isolants : classe B, F suivant NF C 26-206
- Sorties sur bornes cloisonnées
- Visseries, ferrures, traitées anti-corrosion
- Température ambiante : 35 °C maximum
- Degré de protection : IP 21 - IK 08
- Classe I (borne de mise à la terre)
- Appel de courant $\leq 25 I_n$

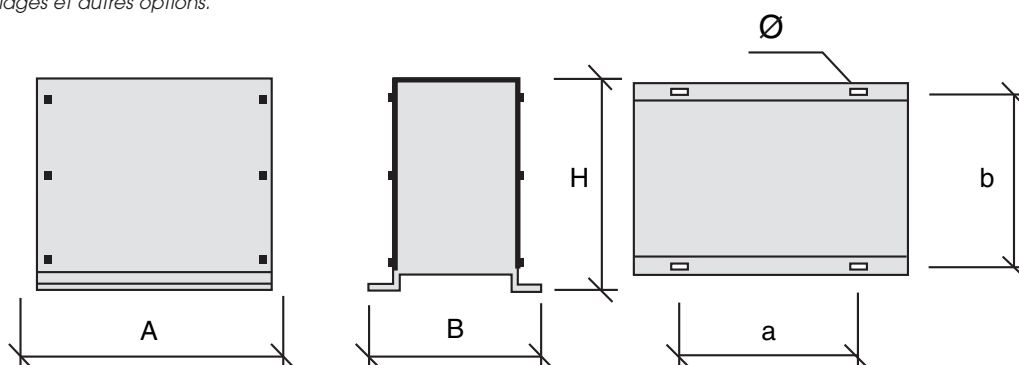
- Electrical characteristics comply with NF EN 61558-2-1 and NF EN 60076-1
- Frequency : 50 Hz - 60 Hz
- Primary : maximum voltage of 600 V
- Class of insulation : class B, F to IEC standard 60085
- Outputs on partitioned terminals
- All screws, bolts and ironwork fittings are protected against corrosion
- Maximum ambient temperature : 35 °C
- Degree of protection : IP 21 - IK 08
- Class I (earthing terminal)
- Inrush current lower than 25 I_n



References	Mark Number	Rated Power	No load losses	Load losses	Voltage drop	Short circ. volt	Efficiency 4/4	Dimensions (mm)			Fastenings (mm)			Approxim. weight
Références*	Types	Puissance assignée	Pertes à vide	Pertes en charge	Chute de tension	Tension de c. circuit	Rendement c. circuit	Encombrements (mm)			Fixations (mm)			Poids approxim.
		(VA)	(W)	(W)	(%)	(%)	(%)	A	B	H	a	b	Ø	(kg)
29M18.....	TPP 100	100	4,1	14,3	12,5	10,56	84,5	250	240	220	200	224	7x14	4,80
29M21.....	TPP 160	160	5,8	20	11,1	9,32	86,1	250	240	220	200	224	7x14	5,60
29M22.....	TPP 200	200	7,8	20,9	9,5	7,89	87,5	250	240	220	200	224	7x14	6,20
29M23.....	TPP 250	250	9,4	23	8,4	7,04	88,5	250	240	220	200	224	7x14	7,40
29M25.....	TPP 315	315	12,5	26,3	7,7	6,4	89,1	250	240	220	200	224	7x14	8,20
29M26.....	TPP 400	400	13,1	33,6	7,7	6,47	89,5	250	240	220	200	224	7x14	9,20
29M27.....	TPP 500	500	15,3	40,3	7,45	6,38	90	250	240	220	200	224	7x14	9,90
29M28.....	TPP 630	630	17,5	43,2	6,4	5,36	91,2	250	240	220	200	224	7x14	11,00
29M30.....	TPP 800	800	22	59,6	6,9	5,59	90,7	250	240	220	200	224	7x14	12,60
29M31.....	TPP 1000	1000	26	73	6,8	5,05	91	250	240	220	200	224	7x14	14,10
29M32.....	TPP 1250	1250	33	80	6	4,46	91,8	300	290	300	250	274	7x14	18,20
29M34.....	TPP 1600	1600	39	103	6,1	4,55	91,8	300	290	300	250	274	7x14	21,40
29M35.....	TPP 2000	2000	47	112	5,3	3,98	92,6	300	290	300	250	274	7x14	24,70
29M36.....	TPP 2500	2500	59	114	4,4	3,29	93,5	380	340	400	200	310	11x22	32,40
29M38.....	TPP 3150	3150	73	151	4,6	3,42	93,4	380	340	400	250	310	11x22	38,30
29M39.....	TPP 4000	4000	85	161	3,9	2,95	94,2	380	340	400	250	310	11x22	45,60
29B40.....	TPP 5000	5000	85	228	4,35	4,5	94,1	380	340	400	250	310	11x22	48,00
29B41.....	TPP 6300	6300	110	240	3,7	3,85	94,7	380	340	400	250	310	11x22	57,80

Pour puissances et caractéristiques différentes : nous consulter.

* Chaque appareil est défini par une référence constituée de 12 caractères : les 5 premiers caractères sont indiqués, les caractères suivants désignent les tensions, prises de réglages et autres options.



TRANSFORMATEURS TRIPHASÉS D'ISOLEMENT type TP

Transformateurs d'isolement pour usage général
Three phase transformers for general use - Model TP

- Caractéristiques électriques suivant norme NF EN 60076-1
- Fréquence : 50 Hz - 60 Hz
- Primaire : 600 V maximum
- Isolants : classe H suivant NF C 26-206
- Sorties sur bornes cloisonnées
- Visseries, ferrures, traitées anti-corrosion
- Température ambiante : 35 °C maximum
- Degré de protection : IP 00
- Classe I (borne de mise à la terre)
- Appel de courant $\leq 12 I_n$

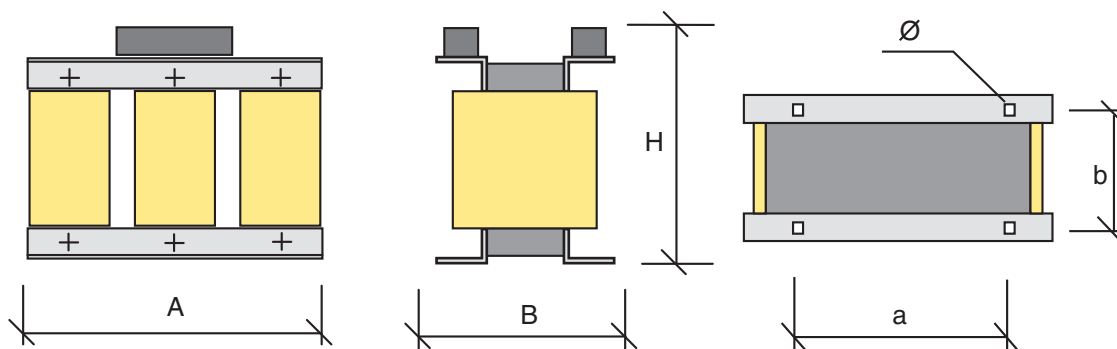
- Electrical characteristics comply with NF EN 60076-1
- Frequency : 50 Hz - 60 Hz
- Primary : maximum voltage of 600 V
- Class of insulation : class H to IEC standard 60085
- Outputs on partitioned terminals
- All screws, bolts and ironwork fittings are protected against corrosion
- Maximum ambient temperature : 35 °C
- Degree of protection : IP 00
- Class I (earthing terminal)
- Inrush current lower than 12 I_n



References	Part Number	Rated Power	No load losses	Load losses	Voltage drop	Short circ. volt	Efficiency 4/4	Dimensions (mm)			Fastenings (mm)			Approxim. weight	
Références*	Types	Puissance assignée	Pertes à vide	Pertes en charge	Chute de tension	Tension de c. circuit	Rendement 4/4	Encombrements (mm)			Fixations (mm)			Poids approxim.	
		(kVA)	(W)	(W)	(%)	(%)	(%)	A	B	H	a	b	Ø	(kg)	
34B42.....	TP	8000	8	55	530	6,2	7	93,2	420	185	330	330	115	11x22	52
34B43.....	TP	10000	10	65	600	5,7	6,7	93,8	420	195	330	330	123	11x22	59
34B44.....	TP	12500	12,5	70	870	6,5	7,1	93	420	185	420	330	115	11x22	65
34B45.....	TP	16000	16	85	930	5,5	6,3	94	420	200	420	330	128	11x22	77
34B46.....	TP	20000	20	95	1050	5	5,9	94,6	420	210	420	330	138	11x22	90
34B47.....	TP	25000	25	120	1090	4,2	5,3	95,4	490	205	450	395	132	11x22	115
34B48.....	TP	31500	31,5	140	1150	3,5	4,2	96	490	215	450	395	145	11x22	130
34B49.....	TP	40000	40	155	1440	3,5	4,9	96,1	490	225	500	395	145	11x22	150
34B50.....	TP	50000	50	210	1870	3,7	4,4	96	490	250	550	395	170	11x22	185
34B51.....	TP	63000	63	245	1960	3,1	3,8	96,6	490	270	550	395	187	11x22	220
34B52.....	TP	80000	80	280	2150	2,7	4,1	97	600	370	610	470	330	11,22	270
34B53.....	TP	100000	100	335	2780	2,7	4,0	97,1	600	370	700	470	330	11x22	315
34B54.....	TP	125000	125	380	2910	2,3	4,4	97,4	720	370	750	570	330	11x22	390
34B55.....	TP	160000	160	470	3230	2	4	97,7	720	370	750	570	330	11x22	465
34B56.....	TP	200000	200	540	3430	1,7	3,9	98	720	370	750	570	330	11x22	540

Les cotes B et H peuvent varier en fonction des intensités nominales : nous consulter.
Pour puissances et caractéristiques différentes : nous consulter.

* Chaque appareil est défini par une référence constituée de 12 caractères : les 5 premiers caractères sont indiqués, les caractères suivants désignent les tensions, prises de réglages et autres options.



TRANSFORMATEURS TRIPHASÉS D'ISOLEMENT type TPP sous coffret

Transformateurs d'isolement pour usage général
Three phase transformers for general use - Model TPP with enclosure

- Caractéristiques électriques suivant norme NF EN 60076-1
- Fréquence : 50 Hz - 60 Hz
- Primaire : 600 V maximum
- Isolants : classe H suivant NF C 26-206
- Sorties sur bornes cloisonnées ou tiges filetées
- Visseries, ferrures, traitées anti-corrosion
- Température ambiante : 35 °C maximum
- Degré de protection : IP 21 - IK 08
- Classe I (borne de mise à la terre)
- Appel de courant $\leq 12 I_n$

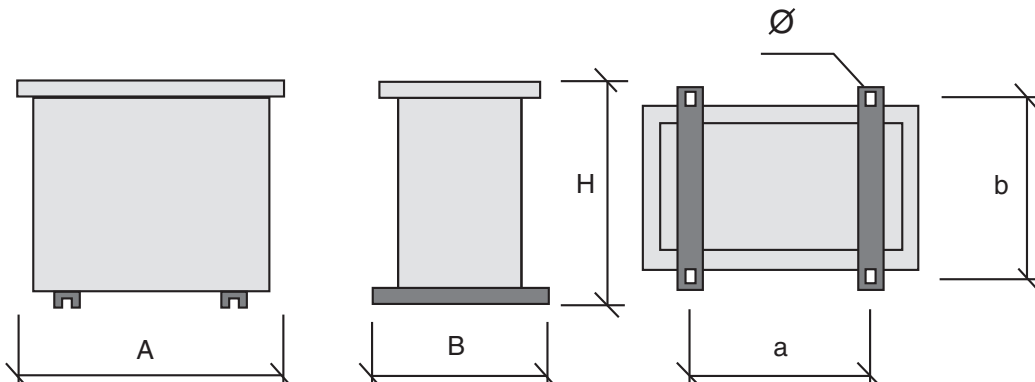
- Electrical characteristics comply with NF EN 60076-1
- Frequency : 50 Hz - 60 Hz
- Primary : maximum voltage of 600 V
- Class of insulation : class H to IEC standard 60085
- Outputs on partitioned terminals
- All screws, bolts and ironwork fittings are protected against corrosion
- Maximum ambient temperature : 35 °C
- Degree of protection : IP 21 - IK 08
- Class I (earthing terminal)
- Inrush current lower than 12 I_n



References	Part Number	Rated Power	No load losses	Load losses	Voltage drop	Short circ. volt	Efficiency 4/4	Dimensions (mm)			Fastenings (mm)			Approxim. weight
Références*	Types	Puissance assignée	Pertes à vide	Pertes en charge	Chute de tension	Tension de c. circuit	Rendement 4/4	Encombrements (mm)			Fixations (mm)			Poids approxim.
		(kVA)	(W)	(W)	(%)	(%)	(%)	A	B	H	a	b	Ø	(kg)
35B42.....	TPP 8000	8	55	530	6,2	7	93,2	500	340	565	330	310	11x22	63
35B43.....	TPP 10000	10	65	600	5,7	6,7	93,8	500	340	565	330	310	11x22	70
35B44.....	TPP 12500	12,5	70	870	6,5	7,1	93	500	340	565	330	310	11x22	76
35B45.....	TPP 16000	16	85	930	5,5	6,3	94	500	340	565	330	310	11x22	88
35B46.....	TPP 20000	20	95	1050	5	5,9	94,6	500	340	565	330	310	11x22	101
35B47.....	TPP 25000	25	120	1090	4,2	5,3	95,4	590	340	615	395	310	11x22	129
35B48.....	TPP 31500	31,5	140	1150	3,5	4,2	96	590	340	615	395	310	11x22	144
35B49.....	TPP 40000	40	155	1440	3,5	4,9	96,1	610	470	770	395	430	11x22	170
35B50.....	TPP 50000	50	210	1870	3,7	4,4	96	610	470	770	395	430	11x22	205
35B51.....	TPP 63000	63	245	1960	3,1	3,8	96,6	610	470	770	395	430	11x22	240
35B52.....	TPP 80000	80	280	2150	2,7	4,1	97	720	520	940	470	490	11,22	300
35B53.....	TPP 100000	100	335	2780	2,7	4,0	97,1	720	520	940	470	490	11x22	345
35B54.....	TPP 125000	125	380	2910	2,3	4,4	97,4	840	520	1030	570	490	11x22	430
35B55.....	TPP 160000	160	470	3230	2	4	97,7	840	520	1030	570	490	11x22	505
35B56.....	TPP 200000	200	540	3430	1,7	3,9	98	840	520	1030	570	490	11x22	580

Pour puissances et caractéristiques différentes : nous consulter.

* Chaque appareil est défini par une référence constituée de 12 caractères : les 5 premiers caractères sont indiqués, les caractères suivants désignent les tensions, prises de réglages et autres options.



TRANSFORMATEURS TRIPHASÉS D'ISOLEMENT type TPA

**Matériel
en
stock***

Transformateurs d'isolement pour usage général
Three phase transformers for general use - Model TPA

- Caractéristiques électriques suivant norme NF EN 60076-1
- Fréquence : 50 Hz - 60 Hz
- Primaire : 400 V Δ / Secondaire : 400 V Y + N
- Isolants : classe H suivant NF C 26-206
- Visseries, ferrures, traitées anti-corrosion
- Température ambiante : 35 °C maximum
- Degré de protection : IP 00
- Classe I (borne de mise à la terre)
- Appel de courant : 7 In
- Bobinage Aluminium
- Avec écran électrostatique entre primaire et secondaire du 10 au 100 kVA

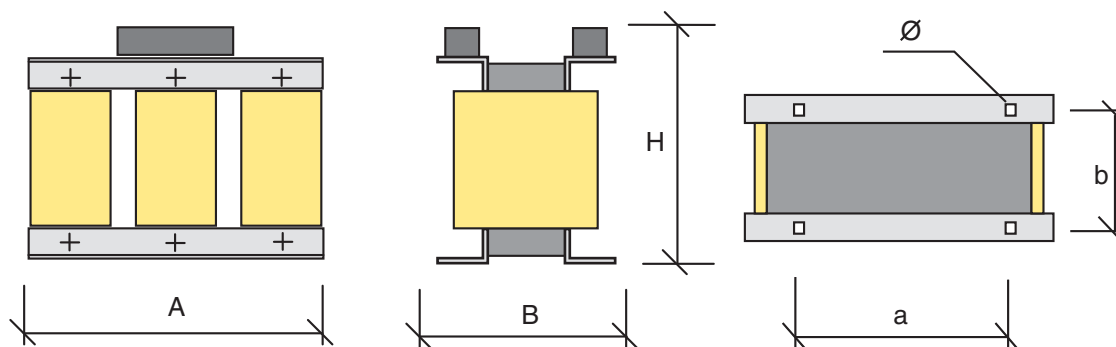
- Electrical characteristics comply with NF EN 60076-1
- Frequency : 50 Hz - 60 Hz
- Primary : 400 V Δ / Secondary : 400 V Y + N
- Class of insulation : class H to IEC standard 60085
- All screws, bolts and ironwork fittings are protected against corrosion
- Maximum ambient temperature : 35 °C
- Degree of protection : IP 00
- Class I (earthing terminal)
- Inrush current lower than 7 In
- Aluminium windings
- Electrostatic shielding between the input and output windings only 10 kVA to 100 kVA



References	Part Number	Rated Power	No load losses	Load losses	Voltage drop	Short circ. volt	Efficiency 4/4	Dimensions (mm)			Fastenings (mm)			Approxim. weight
Références	Types	Puissance assignée	Pertes à vide	Pertes en charge	Chute de tension	Tension de c. circuit	Rendement 4/4	Encombrements (mm)			Fixations (mm)			Poids approxim.
		(kVA)	(W)	(W)	%	%	%	A	B	H	a	b	Ø	kg
37B43FF01000	TPA 10000	10	212	609	5,95	4,30	92,4	420	250	420	395	171	16x22	85
37B45FF01000	TPA 16000	16	277	676	4,17	3,30	94,4	480	280	450	395	182	16x22	110
37B46FF01000	TPA 20000	20	340	672	3,33	2,83	95,1	480	300	450	395	202	16x22	130
37B47FF01000	TPA 25000	25	360	788	3,13	2,74	95,5	480	320	500	395	222	16x22	160
37B48FF01000	TPA 31500	31,5	512	797	2,45	2,20	96	480	360	500	470	262	16x22	190
37B49FF01000	TPA 40000	40	628	917	2,28	2,00	96,3	540	345	550	470	215	13	230
37B50FF01000	TPA 50000	50	665	1480	3,10	2,75	95,8	600	345	600	470	175	13	250
37B51FF01000	TPA 63000	63	812	1584	2,60	2,48	96,3	600	380	600	570	215	13	280
37B52FF01000	TPA 80000	80	810	1911	2,51	3,50	96,7	800	340	700	570	180	13	330
37B53FF01000	TPA 100000	100	1034	2026	2,10	3,10	97,1	800	370	720	570	210	13	390
37B54FF00000	TPA 125000	125	600	3035	2,40	5,00	97,2	680	510	530	460	320	14	390
37B55FF00000	TPA 160000	160	710	3730	2,30	5,00	97,3	660	530	595	480	320	14	470
37B56FF00000	TPA 200000	200	930	4530	2,20	4,30	97,3	700	530	680	500	340	14	550
37B57FF00000	TPA 250000	250	1100	5800	2,30	4,20	97,3	700	570	760	500	360	14	645
37B58FF00000	TPA 315000	315	1260	5600	1,70	4,50	97,9	750	600	770	580	400	14	785
37B59FF00000	TPA 400000	400	1570	6950	1,70	5,00	97,9	830	620	815	600	420	14	965
37B60FF00000	TPA 500000	500	1890	9310	1,80	4,20	97,8	860	660	920	620	420	14	1200
37B61FF00000	TPA 630000	630	2190	10370	1,60	4,10	98,0	870	710	980	640	420	14	1380

* Sauf TPA 125000, 200000, 315000, 500000, 630000.

Pour caractéristiques et puissances différentes : nous consulter.



TRANSFORMATEURS TRIPHASÉS D'ISOLEMENT type TPAP

**Matériel
en
stock***

Transformateurs d'isolement pour usage général
Three phase transformers for general use - Model TP

- Caractéristiques électriques suivant norme NF EN 60076-1
- Fréquence : 50 Hz - 60 Hz
- Primaire : 400 V Δ / Secondaire : 400 V Y + N
- Isolants : classe H suivant NF C 26-206
- Visseries, ferrures, traitées anti-corrosion
- Température ambiante : 35°C maximum
- Degré de protection : IP 00
- Classe I (borne de mise à la terre)
- Appel de courant : 7 In
- Bobinage Aluminium
- Avec écran électrostatique entre primaire et secondaire du 10 au 100 kVA

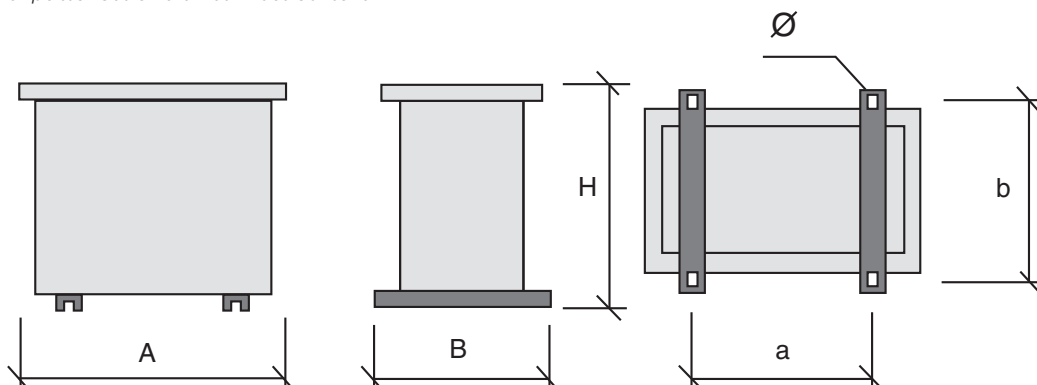
- Electrical characteristics comply with NF EN 60076-1
- Frequency : 50 Hz - 60 Hz
- Primary : 400 V Δ / Secondary : 400 V Y + N
- Class of insulation : class H to IEC standard 60085
- All screws, bolts and ironwork fittings are protected against corrosion
- Maximum ambient temperature : 35°C
- Degree of protection : IP 00
- Class I (earthing terminal)
- Inrush current lower than 7 In
- Aluminium windings
- Electrostatic shielding between the input and output windings only 10 kVA to 100 kVA



References	Part Number	Rated Power	No load losses	Load losses	Voltage drop	Short circ. volt	Efficiency 4/4	Dimensions (mm)			Fastenings (mm)			Approxim. weight
Références	Types	Puissance assignée	Pertes à vide	Pertes en charge	Chute de tension	Tension de c. circuit	Rendement 4/4	Encombresments (mm)			Fixations (mm)			Poids approxim.
		(kVA)	(W)	(W)	%	%	%	A	B	H	a	b	Ø	kg
38B43FF01000	TPAP 10000	10	212	609	5,95	4,30	92,4	590	340	615	395	310	11x22	96
38B45FF01000	TPAP 16000	16	277	676	4,17	3,30	94,4	610	470	770	395	430	11x22	130
38B46FF01000	TPAP 20000	20	340	672	3,33	2,83	95,1	610	470	770	395	430	11x22	150
38B47FF01000	TPAP 25000	25	360	788	3,13	2,74	95,5	610	470	770	395	430	11x22	180
38B48FF01000	TPAP 31500	31,5	512	797	2,45	2,20	96	720	520	940	470	490	11x22	220
38B49FF01000	TPAP 40000	40	628	917	2,28	2,00	96,3	720	520	940	470	490	11x22	260
38B50FF01000	TPAP 50000	50	665	1480	3,10	2,75	95,8	720	520	940	470	490	11x22	280
38B51FF01000	TPAP 63000	63	812	1584	2,60	2,48	96,3	840	520	1030	570	490	11x22	320
38B52FF01000	TPAP 80000	80	810	1911	2,51	3,50	96,7	950	520	1030	570	490	11x22	375
38B53FF01000	TPAP 100000	100	1034	2026	2,10	3,10	97,1	950	520	1030	570	490	11x22	435
38B54FF00000	TPAP 125000	125	600	3035	2,40	5,00	97,2	860	720	760	550	670	15	435
38B55FF00000	TPAP 160000	160	710	3730	2,30	5,00	97,3	960	820	930	620	770	15	530
38B56FF00000	TPAP 200000	200	930	4530	2,20	4,30	97,3	960	820	930	620	770	15	610
38B57FF00000	TPAP 250000	250	1100	5800	2,30	4,20	97,3	1110	870	1060	770	820	15	717
38B58FF00000	TPAP 315000	315	1260	5600	1,70	4,50	97,9	1110	870	1060	770	820	15	857
38B59FF00000	TPAP 400000	400	1570	6950	1,70	5,00	97,9	1160	970	1180	820	920	15	1053
38B60FF00000	TPAP 500000	500	1890	9310	1,80	4,20	97,8	1160	970	1180	820	920	15	1288
38B61FF00000	TPAP 630000	630	2190	10370	1,60	4,10	98,0	1160	970	1180	820	920	15	1448

* Sauf TPAP 125000, 200000, 315000, 500000, 630000.

Pour caractéristiques et puissances différentes : nous consulter.



TRANSFORMATEURS DE SÉPARATION DES CIRCUITS TRIPHASÉS SUIVANT NF EN 61558-2-4 type TPN

Transformateurs pour séparation des circuits d'usage général
Three phase isolating transformers for general use - Model TPN

- Caractéristiques électriques suivant NF EN 61558-2-4
- Fréquence : 50 Hz - 60 Hz
- Primaire : 600 V maximum
- Isolants : classe E, F ou H suivant NF C 26-206
- Sorties sur bornes cloisonnées ou tiges filetées
- Visseries, ferrures, traitées anti-corrosion
- Température ambiante : 35 °C maximum
- Degré de protection : IP 00
- Classe I (borne de mise à la terre)
- Appel de courant 25 / 12 In

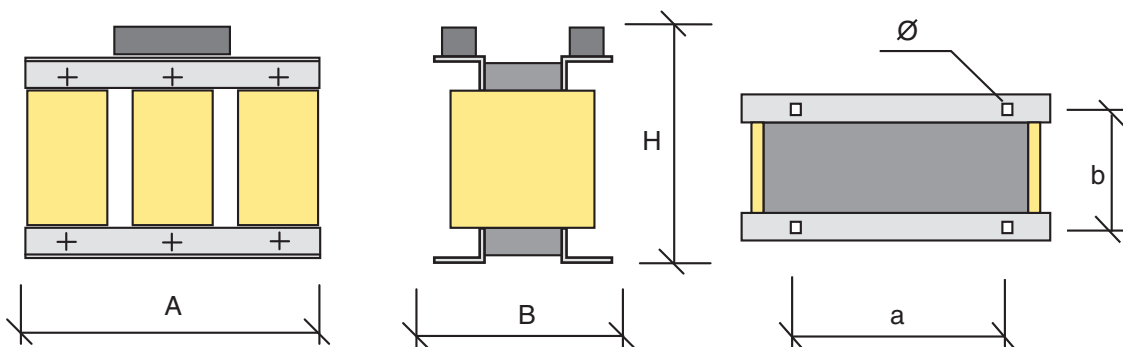
- Electrical characteristics comply with European norm EN 61558-2-4
- Frequency : 50 Hz - 60 Hz
- Primary : maximum voltage of 600 V
- Class of insulation : E, F or H to IEC standard 85
- Outputs on partitioned terminals or studs
- All screws, bolts and ironwork fittings are protected against corrosion
- Maximum ambient temperature : 35 °C
- Degree of protection : IP 00
- Class I (earthing terminal)
- Inrush current lower than 25 / 12 In



References	Part Number	Rated Power	No load losses	Load losses	Voltage drop	Short circ. volt	Efficiency 4/4	Dimensions (mm)			Fastenings (mm)			Approxim. weight
Références*	Types	Puissance assignée	Pertes à vide	Pertes en charge	Chute de tension	Tension de c. circuit	Rendement 4/4	Encombrements (mm)			Fixations (mm)			Poids approxim.
		(VA)	(W)	(W)	(%)	(%)	(%)	A	B	H	a	b	Ø	(kg)
28B28.....	TPN 630	630	17,5	43	6,40	6,50	91,2	180	100	175	150	75	8x18	8,6
28B31.....	TPN 1000	1000	26	73	6,80	6,85	91,0	180	120	175	150	95	8x18	11,7
28B34.....	TPN 1600	1600	39	103	6,10	6,10	91,8	240	120	230	200	90	8x18	17,3
28B36.....	TPN 2500	2500	59	114	4,40	4,45	93,5	240	145	230	200	115	8x18	25,4
28B39.....	TPN 4000	4000	85	161	3,90	3,95	94,2	300	170	280	250	110	8,5x20	37,6
28B41.....	TPN 6300	6300	56	335	5,10	5,50	94,1	420	185	330	330	115	11x22	51,5
28B43.....	TPN 10000	10000	75	460	4,3	5,3	94,9	420	202	330	330	130	11x22	66,5
28B45.....	TPN 16000	16000	85	740	4,4	5,3	95,0	420	200	420	330	128	11x22	84
28B47.....	TPN 25000	25000	120	1000	3,8	5,1	95,6	490	205	450	395	132	11x22	117,5
28B49.....	TPN 40000	40000	155	1320	3,2	4,9	96,4	490	225	500	395	145	11x22	160

Pour puissances et caractéristiques différentes : nous consulter.

* Chaque appareil est défini par une référence constituée de 12 caractères : les 5 premiers caractères sont indiqués, les caractères suivants désignent les tensions, prises de réglages et autres options.



TRANSFORMATEURS DE SÉPARATION DES CIRCUITS TRIPHASÉS SUIVANT NF EN 61558-2-4 type TPNP sous coffret

Transformateurs pour séparation des circuits d'usage général
Three phase isolating transformers for general use - Model TPNP

- Caractéristiques électriques suivant NF EN 61558-2-4
- Fréquence : 50 Hz - 60 Hz
- Primaire : 600 V maximum
- Isolants : classe E, F ou H suivant NF C 26-206
- Sorties sur bornes cloisonnées ou tiges filetées
- Visseries, ferrures, traitées anti-corrosion
- Température ambiante : 35 °C maximum
- Degré de protection : IP 21
- Classe I (borne de mise à la terre)
- Appel de courant : 25 / 12 In

- Electrical characteristics comply with European norm EN 61558-2-4
- Frequency : 50 Hz - 60 Hz
- Primary : maximum voltage of 600 V
- Class of insulation : E, F or H to IEC standard 85
- Outputs on partitioned terminals or studs
- All screws, bolts and ironwork fittings are protected against corrosion
- Maximum ambient temperature : 35 °C
- Degree of protection : IP 21
- Class I (earthing terminal)
- Inrush current lower than 25 / 12 In



References	Part Number	Rated Power	No load losses	Load losses	Voltage drop	Short circ. volt	Efficiency 4/4	Dimensions (mm)			Fastenings (mm)			Approxim. weight
Références*	Types	Puissance assignée	Pertes à vide	Pertes en charge	Chute de tension	Tension de c. circuit	Rendement 4/4	Encombrements (mm)			Fixations (mm)			Poids approxim.
		(VA)	(W)	(W)	(%)	(%)	(%)	A	B	H	a	b	Ø	(kg)
29P28.....	TPNP 630	630	17,5	43,2	6,40	6,50	91,2	250	240	220	224	200	7x14	11,0
29P31.....	TPNP 1000	1000	26	73	6,80	6,85	91,0	250	240	220	224	200	7x14	14,1
29P35.....	TPNP 1600	1600	39	103	6,10	6,10	91,8	300	290	300	274	250	7x14	21,4
29P36.....	TPNP 2500	2500	59	114	4,40	4,45	93,5	380	340	400	200	310	11x22	32,4
29P39.....	TPNP 4000	4000	85	161	3,90	3,95	94,2	380	340	400	250	310	11x22	45,6
35P41.....	TPNP 6300	6300	56	335	5,10	5,50	94,1	500	340	565	330	310	11x22	62,5
35P43.....	TPNP 10000	10000	75	460	4,3	5,3	94,9	500	340	565	330	310	11x22	77,5
35P45.....	TPNP 16000	16000	85	740	4,4	5,3	95,0	500	340	565	330	310	11x22	95
35P47.....	TPNP 25000	25000	120	1000	3,8	5,1	95,6	590	340	615	395	310	11x22	131,5
35P49.....	TPNP 40000	40000	155	1320	3,2	4,9	96,4	610	470	770	395	430	11x22	180

Protection des transformateurs : voir tableau page 8.

Pour puissances et caractéristiques différentes : nous consulter.

* Chaque appareil est défini par une référence constituée de 12 caractères : les 5 premiers caractères sont indiqués, les caractères suivants désignent les tensions, prises de réglages et autres options.

